



PROTOSOL



PIXEL DIGITAL 2

Pixel Digital multicolor de 8mm, montaje plano, 5V

Cód. PS-PIX-DIG2

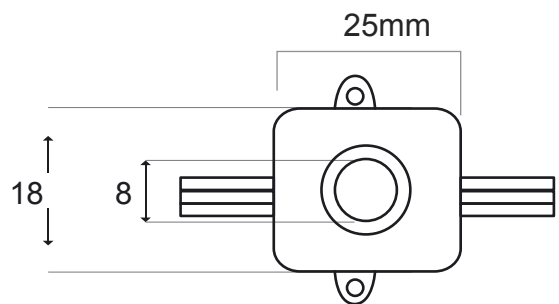
CARACTERISTICAS:

Voltaje de Alimentación	5VCD
Grado de protección	IP 66
Cantidad de LEDs/Tira	40-50 LEDs
Consumo	60W
Temperatura de trabajo	(-20)°C a 60°C
Dimensiones LED	8x18X25mm
Cubierta	PVC Lechoso



COLOR	FLUJO LUMINOSO	LONGITUD DE ONDA
ROJO	 1.0-2.0 lm	610-650nm
VERDE	 3-3.5 lm	495-540nm
AZUL	 1-1.5 lm	450-495nm

DIMENSIONES:



USOS RECOMENDADOS:

Fachadas, letreros, cajas de luz, decoraciones, muebles, etc.